

STICKERANTENNA

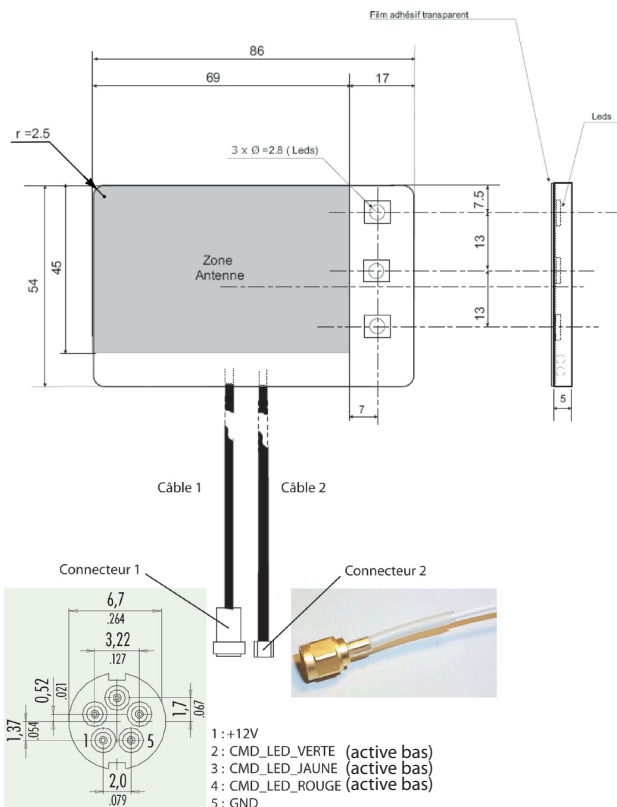


StickerAntenna est une antenne externe adhésive pouvant être fixée sur différents types de parois pour des applications RFID. Elle est par exemple parfaitement adaptée pour une installation sur le pare brise d'un véhicule.

SPRINGCARD & PRO ACTIVE

Créé en 2000, Pro Active SAS est un fournisseur de lecteurs/encodeurs de cartes à puce avec ou sans contact, et un des leaders sur le marché des lecteurs sans contact.

Les produits de Pro Active sont distribués à travers le monde sous la marque Springcard.



CARACTERISTIQUES TECHNIQUES

Dimensions	
Dimensions (L x l x H)	96 x 65 x 7 mm
Poids	≈ 80g

Revêtements	
Face avant	Plaque Lexan 8010 : film polycarbonate transparent poli 2 faces, classé UL94-V2
Face arrière	Film Lexan FR700 : film polycarbonate avec agents ignifugeants de couleur noire, classé UL94-V0 à 0,25mm

Câbles et connecteurs	
Câble 1	Liaison LED : 5 fils AWG26 sous gaine $\varnothing 3.5$ mm, L = 1000 mm
Connecteur 1	Connecteur femelle circulaire à visser marque Binder série 711 Commandes LEDs : actives bas
Câble 2	Liaison RF : câble coaxial type RG174/U $\varnothing 2.8$ mm, L = 1000mm
Connecteur 2	Connection SMA (à visser)

Environment and safety	
Température de fonctionnement	-20 → +70 °C
Température de stockage	-40 → +85 °C
MTBF	500 000 heures (LEDs)
CE mark	EN50082 / EN55022 class B
Other standards	RoHS

PART #	Description
ANT-1	Antenne adhésive

HEADQUARTERS, EUROPA SPRINGCARD

13 voie la Cardon
Parc Gutenberg
91120 Palaiseau
FRANCE

Phone : +33 (0) 164 53 20 10
Fax : +33 (0) 164 53 20 18

AMERICAS SPRINGCARD

964 Fifth Avenue
Suite 235
San Diego, CA 92101
USA

Phone : +1 (619) 544 1450
Fax : +1 (619) 573 6867

www.springcard.com

A PRO ACTIVE BRAND
Pro Active