

MODULE OEM ISO/IEC 14443 - LECTEUR ENCODEUR SANS CONTACT

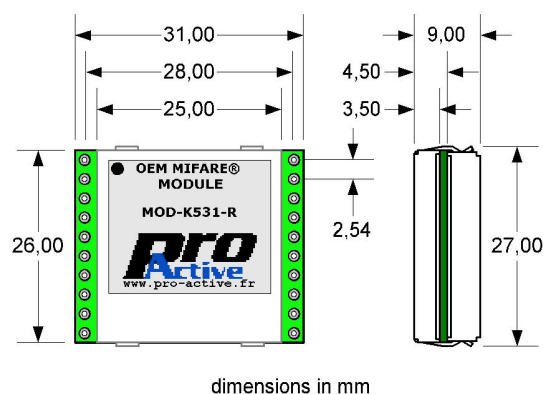
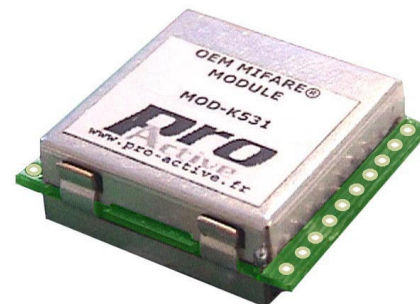
Le module Pro-Active **K531** est un lecteur/encodeur sans contact ISO/IEC 14443 conçu pour être intégré dans tout type d'application embarquée.

Grâce à sa liaison série asynchrone, le **K531** peut être utilisé aussi facilement depuis un ordinateur de bureau que depuis un micro-contrôleur.

Le **K531** peut lire et écrire les cartes Philips MIFARE standard, ainsi que les cartes de proximité (ou tags) d'autres constructeurs.

Lecteur « T=CL » universel, le **K531** est également capable de fonctionner avec toute carte ISO/IEC 14443 niveau 4, y compris les cartes Philips DESFIRE.

Le module OEM **K531** doit être équipé d'une antenne externe, à concevoir selon les besoins de l'application envisagée (taille imposée, distance de lecture demandée).

**Interface sans contact**

- Compatibilité : ISO/IEC 14443 A/B (1, 2, 3 et 4),
- Protocole T=CL intégré dans le firmware du coupleur (trames de 256-octets, activation multiple avec CID),
- Fonctionne avec toute carte sans contact ISO/IEC 14443 A or B compatible (Philips DESFire, ProX, SmartMX, Infineon SLE66, STMicroelectronics ST19, ...),
- Lit et écrit les cartes Philips "MIFARE Classic" et "UltraLight" ainsi que les "tags"; unité de cryptage CRYPTO1 intégrée avec stockage sécurisé des clés (chipset MfRC531),
- Support d'autres formats de cartes sur demande (Calypso, CD21, Jewel, SR176, ...),
- Fréquence de communication "RFID" à 13.56MHz, vitesses de transfert de 106kpbs à 424kpbs.

Electronique

- Surface occupée réduite : 26mm x 31mm x 9mm, 20 pins,
- 2 sorties "LED" contrôlées par logiciel (CMOS/TTL),
- 1 broche bi-directionnelle contrôlée par logiciel (CMOS/TTL),
- Entrée/sortie RX/TX (CMOS/TTL) pour communication série,
- L'entrée MFIN et la sortie MFOUT sont accessibles sur le module pour l'utilisation avancée du circuit MfRC531,
- Alimentation : 5V DC, 90mA typique,
- Gamme de température étendue (-20 à +80 °C),
- Conforme RoHS, agréé FCC.

PRODUITS ASSOCIES

K531-TTL	Module OEM ISO/IEC 14443 OEM avec antenne
K531-232	Module OEM ISO/IEC 14443 OEM avec antenne, interface RS-232
K531-485	Module OEM ISO/IEC 14443 OEM avec antenne, interface RS-485
SRK-K531	K531 Starter Kit pour les développeurs et les intégrateurs

Les informations de cette fiche sont susceptibles de changer à tout moment. Toute reproduction de ce document sans l'autorisation écrite de PRO-ACTIVE est interdite. PRO ACTIVE et le logo PRO ACTIVE sont une marque déposée de PRO ACTIVE SAS. Toutes les autres marques déposées appartiennent à leur propriétaire respectif.

FICHE TECHNIQUE

Pro Active
Parc Gutenberg
13 voie La Cardon
91120 Palaiseau
France

Phone : +33 1 64 53 20 10
Fax : +33 1 64 53 20 18
e-mail : info@pro-active.fr
website : www.pro-active.fr

S.A.S. with a capital of 227 000 €
R.C.S. EVRY B 429 665 482
A.P.E. 722 C
VAT # : FR 27 429 665 482 00015

MODULE OEM ISO/IEC 14443 - LECTEUR ENCODEUR SANS CONTACT

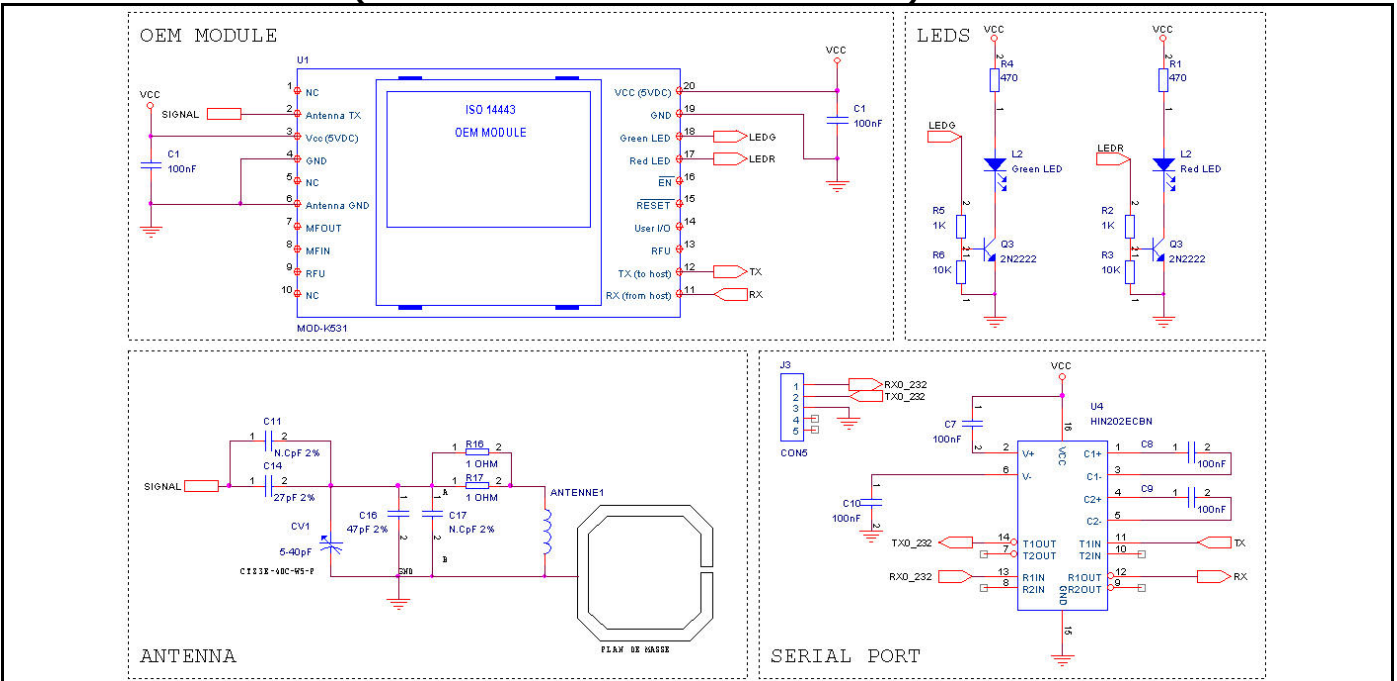
SPECIFICATIONS

Compatibilité ISO	ISO/IEC 14443-A/B 1, 2, 3 & 4	CMOS/TTL I/Os	2 sorties pour LEDs 1 entrée/sortie USER disponible <i>(réservée pour le contrôle de direction des données en mode RS-485)</i>
Frequence porteuse RFID	13.56 MHz	Interface serie CMOS/TTL	8 bits data, 1 stop, pas de controle de flux 9600, 38400 ou 115200bps
Distances de lecture des cartes	Selon le type de carte et d'antenne <i>typique 5cm, min 0cm, max 8cm</i>	Alimentation	5 V DC
PCD ↔ PICC baudrate	106, 212 ou 424 kbps	Consommation	90mA typique 200mA max pendant l'utilisation RF
Cartes supportées	Philips MIFARE Classic & UltraLight Philips DESFIRE Philips SmartMX, ProX Infineon SLE66 ... STMicroelectronics ST19 ... Pour d'autres cartes : nous contacter (Calypso ¹ , CD21 ¹ , Jewel, SR176...) <small>¹ L'utilisation de la carte Calypso est soumise au paiement d'une licence d'exploitation Le firmware du module est téléchargeable via l'interface série avec l'utilitaire gratuit de programmation (mémoire flash) de Renesas. Un firmware propriétaire peut être développé sur demande, afin d'avoir des performances optimale pour une utilisation spécifique.</small>	Gamme de température	-20°C → +80°C
		Dimensions L x W x H	26 x 31 x 9 (mm)
		Poids	14g
		Agrément CE	EN50082 / EN55022 class B
		FCC	Part 15C
		Compatibilité RoHS	Oui

PINOUT

NC : 1	20 : Vcc (5V DC)		Suivre les recommandations ci dessous pour le design d'une nouvelle antenne. L'antenne doit câblée entre les broches 2 et 6 conformément à la note d'application "Design of MF RC500 Matching Circuits and Antennas" à télécharger sur le site Internet de Philips Semiconductors'. Toutes les entrées / sorties TTL/CMOS (LEDs, USER, RX & TX) doivent être protégées conformément à la note d'application ci-dessous.
Antenna TX : 2	19 : Gnd		
Vcc (5V DC) : 3	18 : Green LED		
Gnd : 4	17 : Red LED		
NC : 5	16 : /EN		
Antenna Gnd : 6	15 : /RESET		
MFOUT : 7	14 : User I/O		
MFIN : 8	13 : RFU		
RFU : 9	12 : TX (to host) (0/+5V)		
DO NOT USE :10 (flash operation only)	11 : RX (from host) (0/+5V)		

NOTE D'APPLICATION (ANTENNE AVEC ACCORD A 50 OHMS)



Les informations de cette fiche sont susceptibles de changer à tout moment. Toute reproduction de ce document sans l'autorisation écrite de PRO-ACTIVE est interdite. PRO ACTIVE et le logo PRO ACTIVE sont une marque déposée de PRO ACTIVE SAS. Toutes les autres marques déposées appartiennent à leur propriétaire respectif.

FICHE TECHNIQUE



Pro Active
Parc Gutenberg
13 voie La Cardon
91120 Palaiseau
France

Phone : +33 1 64 53 20 10
Fax : +33 1 64 53 20 18
e-mail : info@pro-active.fr
website : www.pro-active.fr

S.A.S. with a capital of 227 000 €
R.C.S. EVRY B 429 665 482
A.P.E. 722 C
VAT # : FR 27 429 665 482 00015